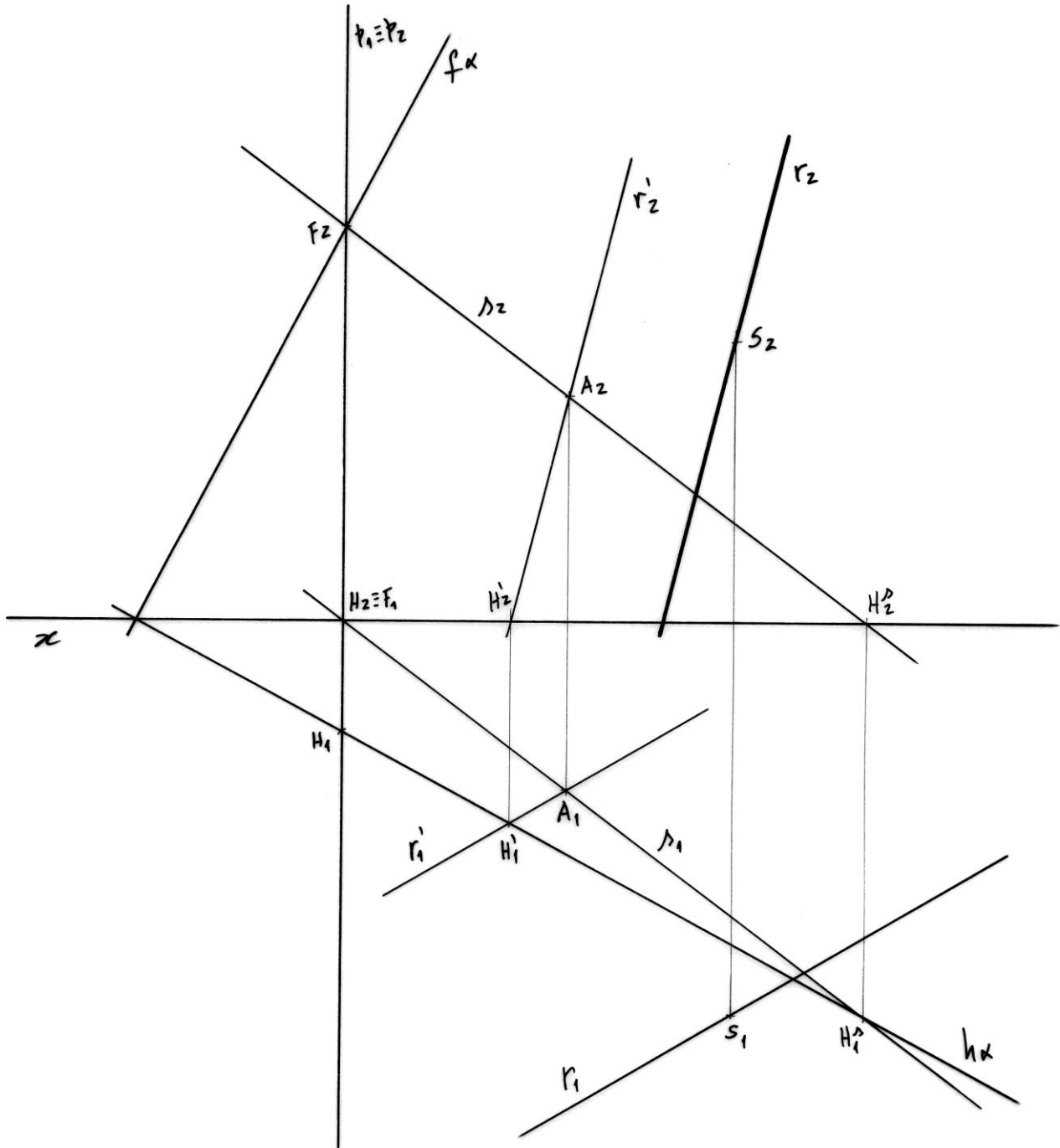




**Exercício 1 - proposta a)**

**Processo de resolução:**

- Recurso a uma reta  $s$ , do plano  $\alpha$ , para determinar os traços do plano.
- Desenho de uma reta  $r'$  paralela a  $r$  e pertencente ao plano  $\alpha$ .

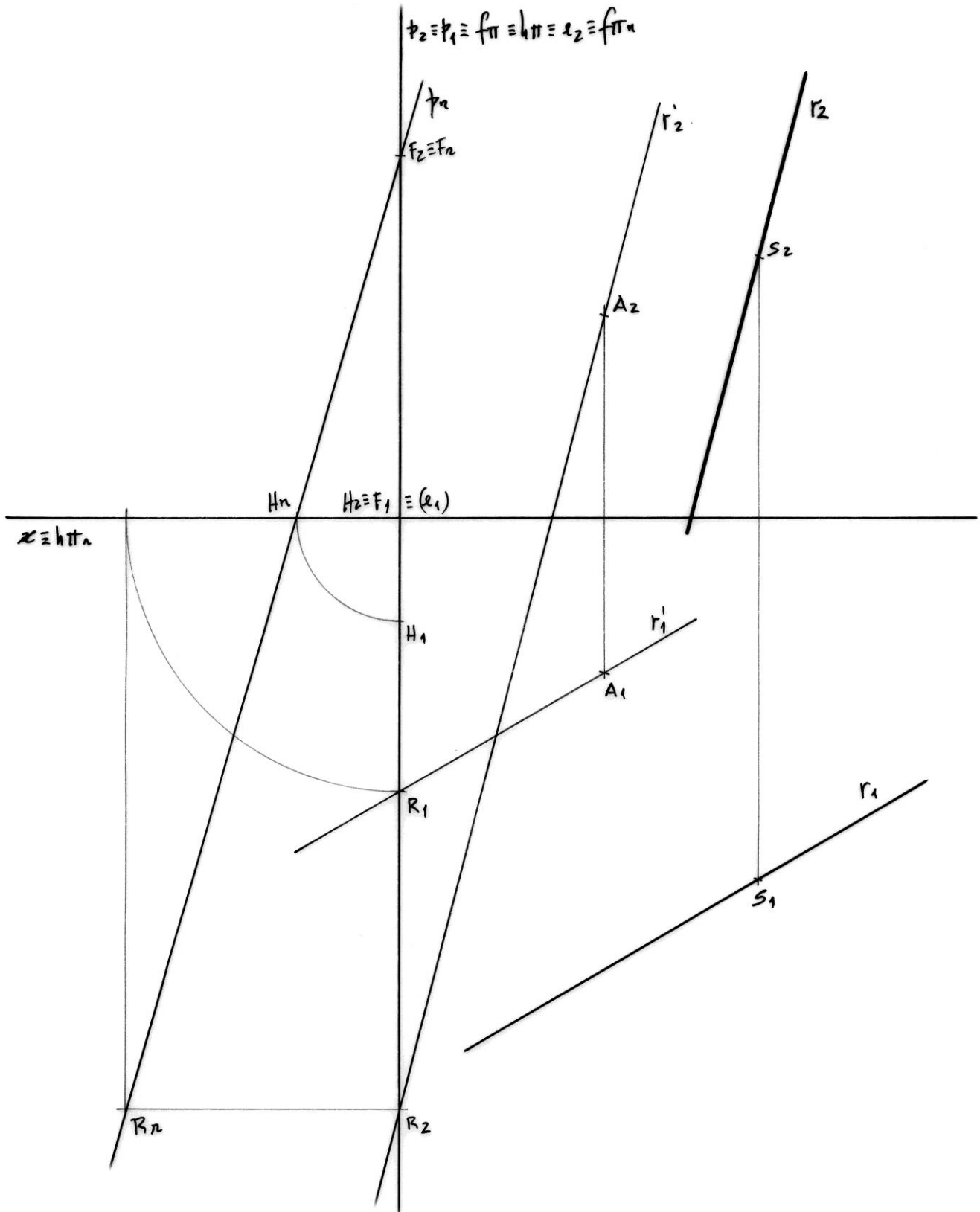




Exercício 1 - proposta b)

Processo de resolução:

- Desenho de uma reta  $r'$  paralela a  $r$ , pertencente ao plano  $\alpha$  e concorrente com a reta  $p$ .

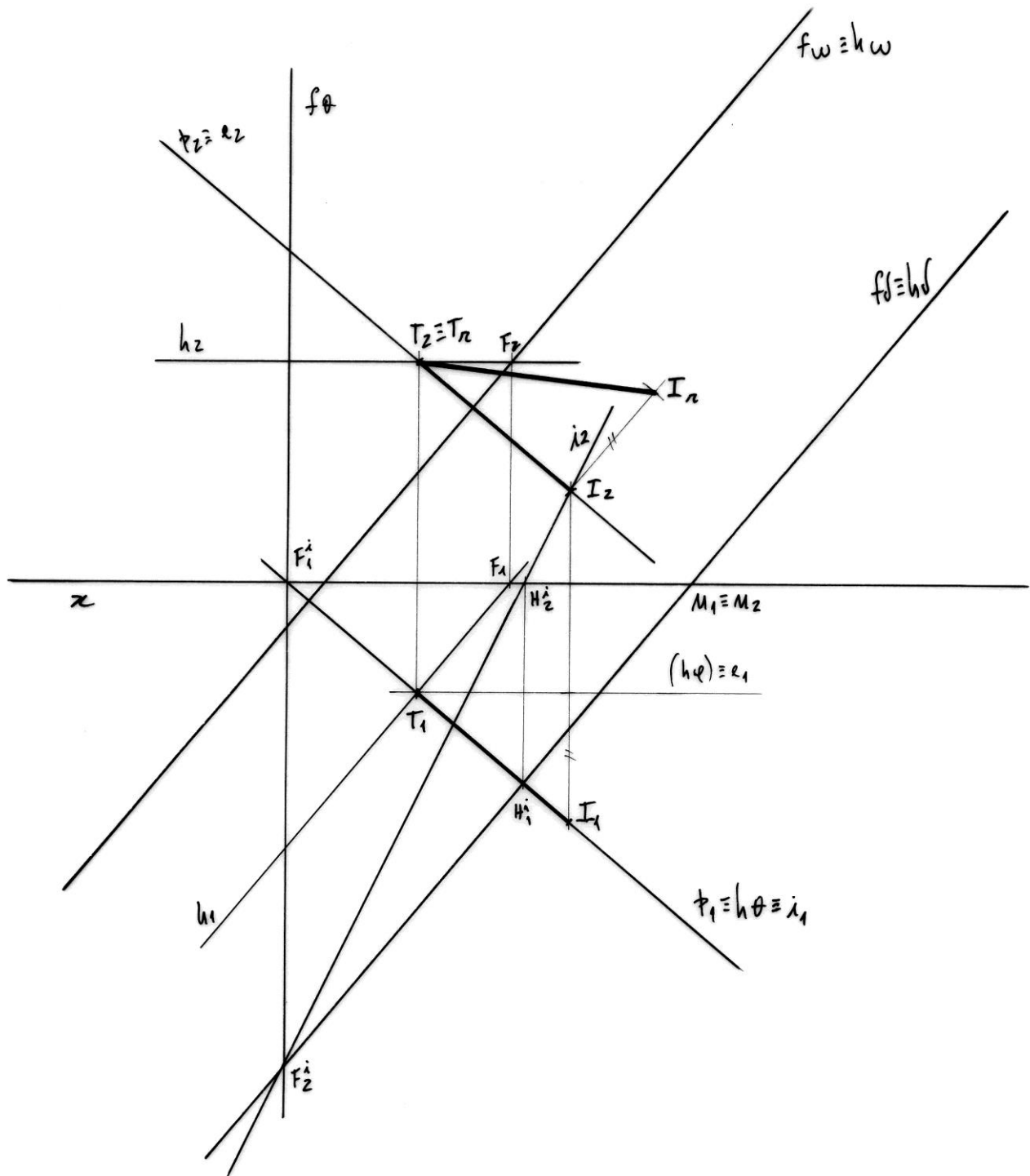




### Exercício 2

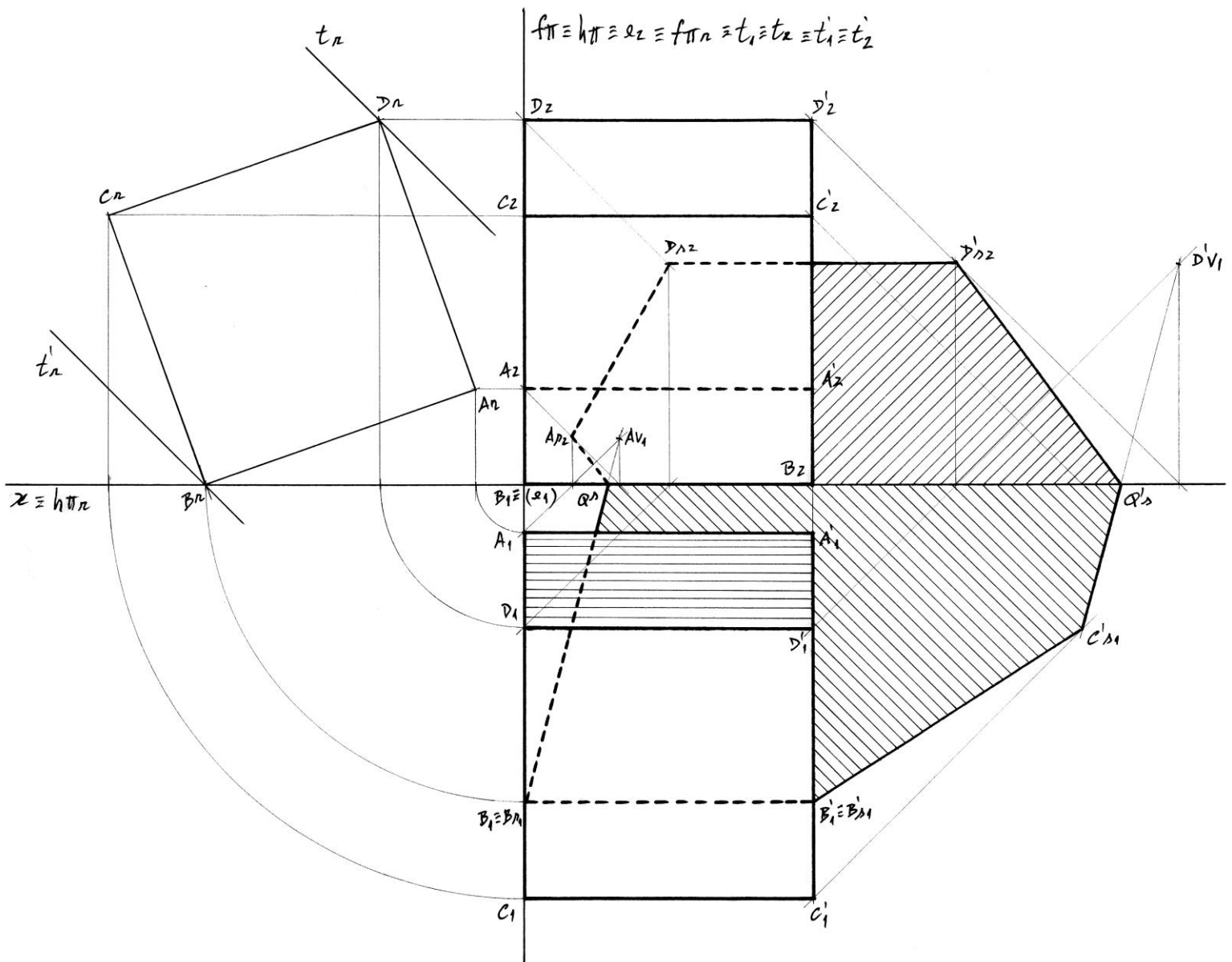
#### Processo de resolução:

- Recurso a uma reta  $h$  para determinação dos traços do plano  $\omega$ .
- Desenho de uma reta  $p$ , perpendicular aos dois planos e contendo o ponto  $T$  do plano  $\omega$ .
- Intersecção da reta  $p$  com o plano  $\delta$  e determinação do segmento de reta  $[TI]$ .
- Rebatimento do segmento de reta  $[TI]$ .





Exercício 3





### Exercício 4

