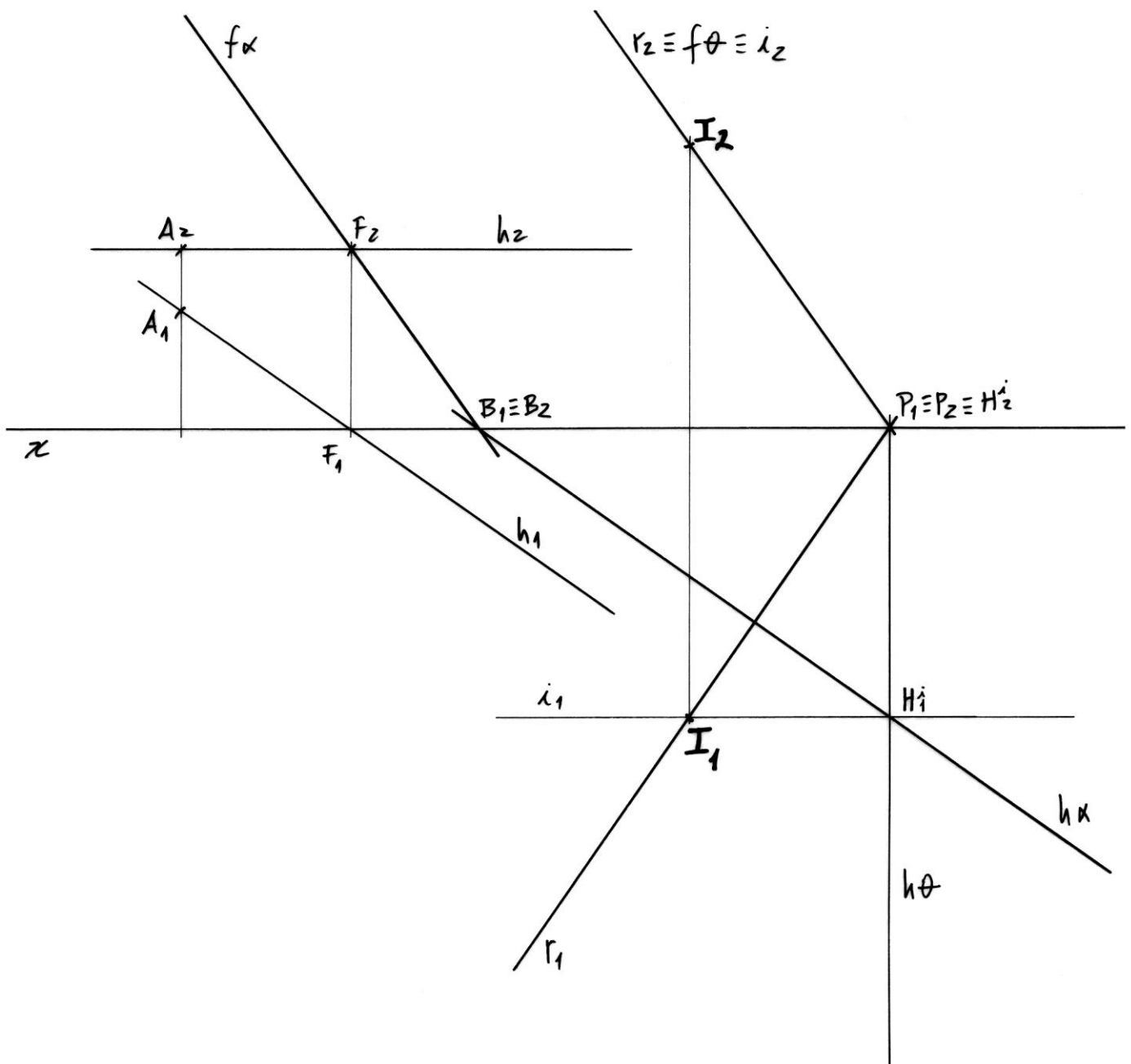




Exercício 1 - proposta a)

Processo de resolução:

- Recurso a uma reta horizontal para a determinação do traço frontal do plano.
- Recurso a um plano auxiliar de topo, contendo a reta "r", para o processo da interseção.

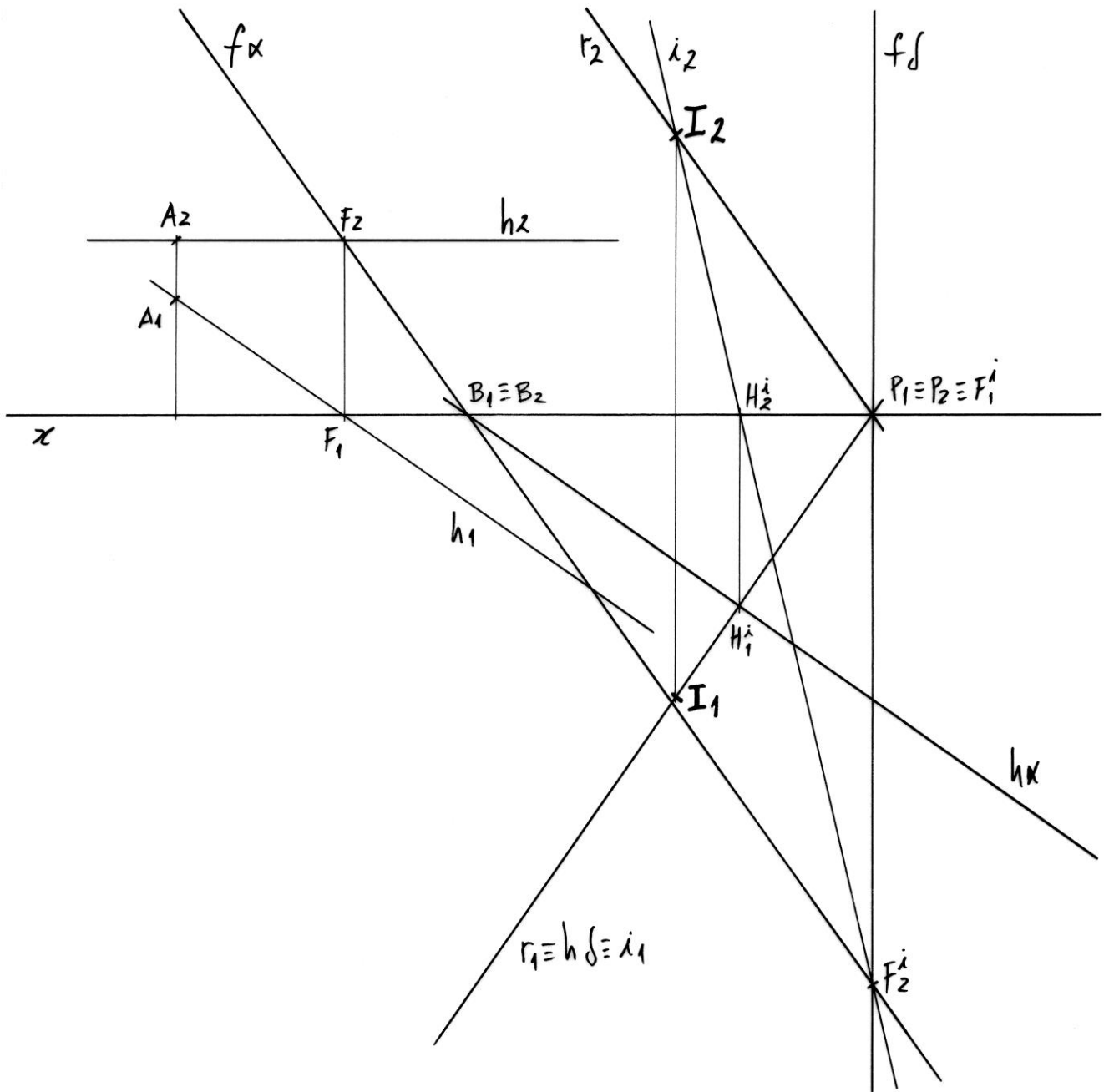




Exercício 1 - proposta b)

Processo de resolução:

- Recurso a uma reta horizontal para a determinação do traço frontal do plano.
- Recurso a um plano auxiliar vertical, contendo a reta "r", para o processo da interseção.

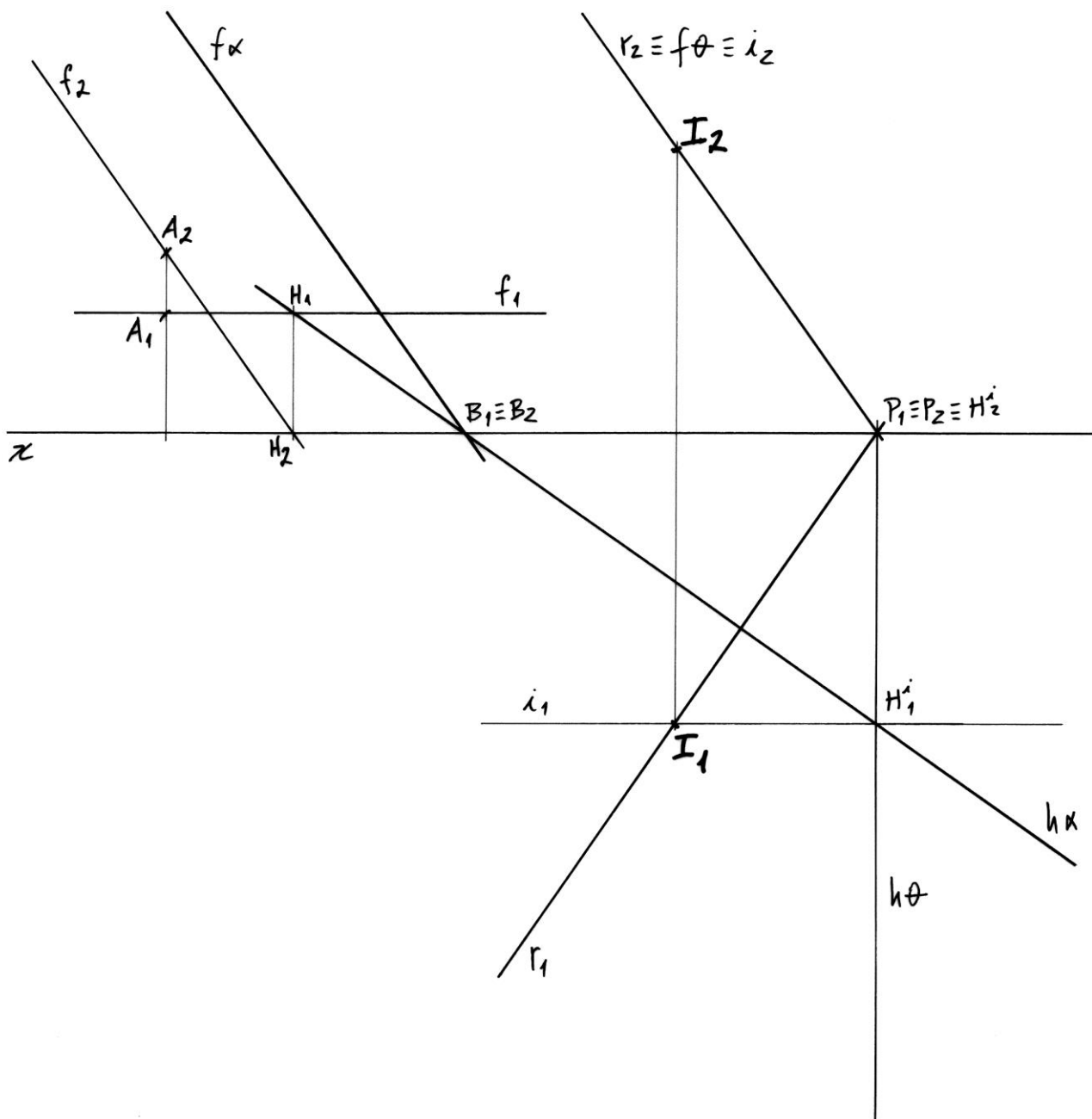




Exercício 1 - proposta c)

Processo de resolução:

- Recurso a uma reta frontal para a determinação do traço frontal do plano.
- Recurso a um plano auxiliar de topo, contendo a reta "r", para o processo da interseção.

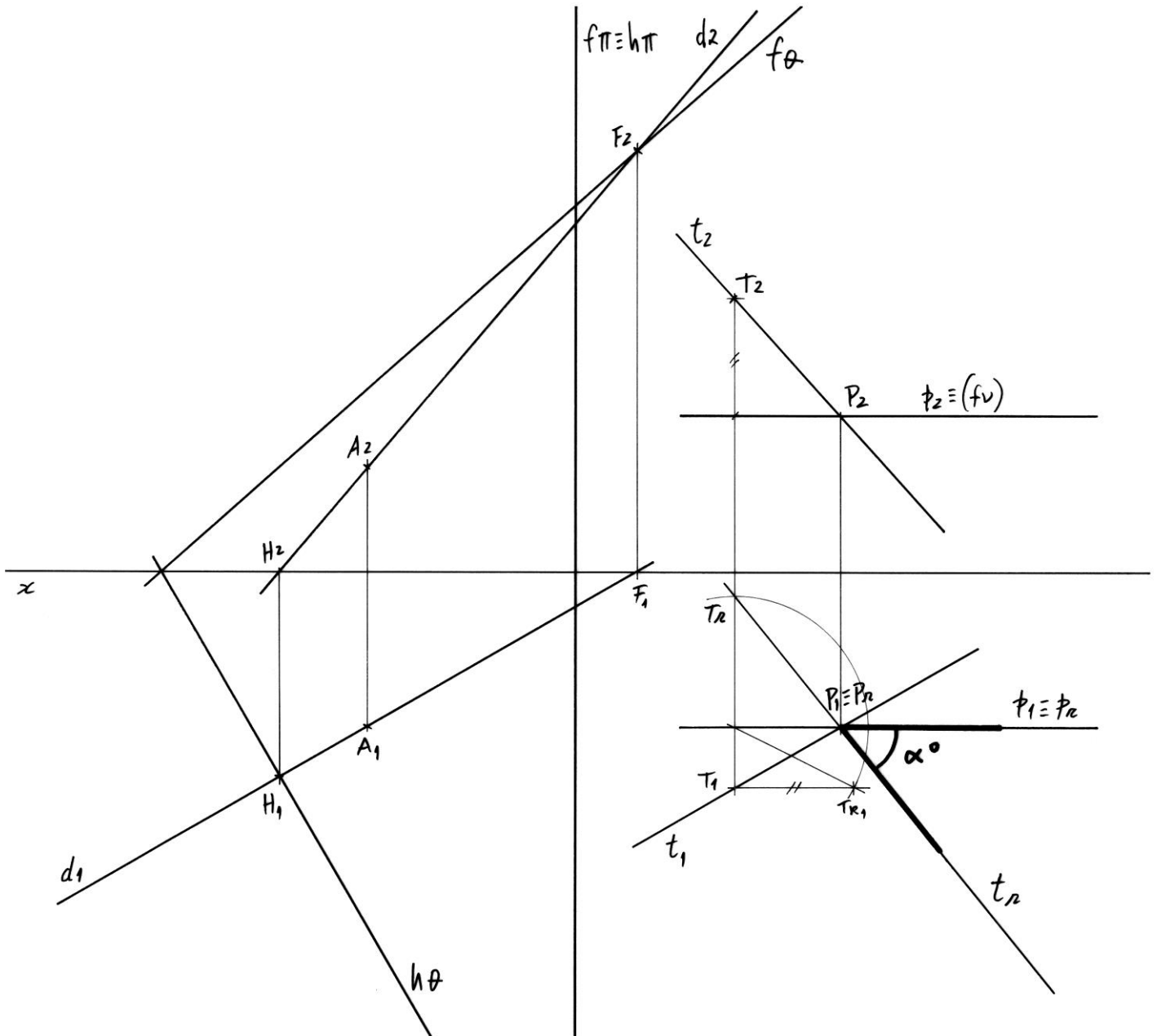




Exercício 2 - proposta a)

Processo de resolução:

- Método do ângulo suplementar (retas concorrentes, ortogonais a cada um dos planos).

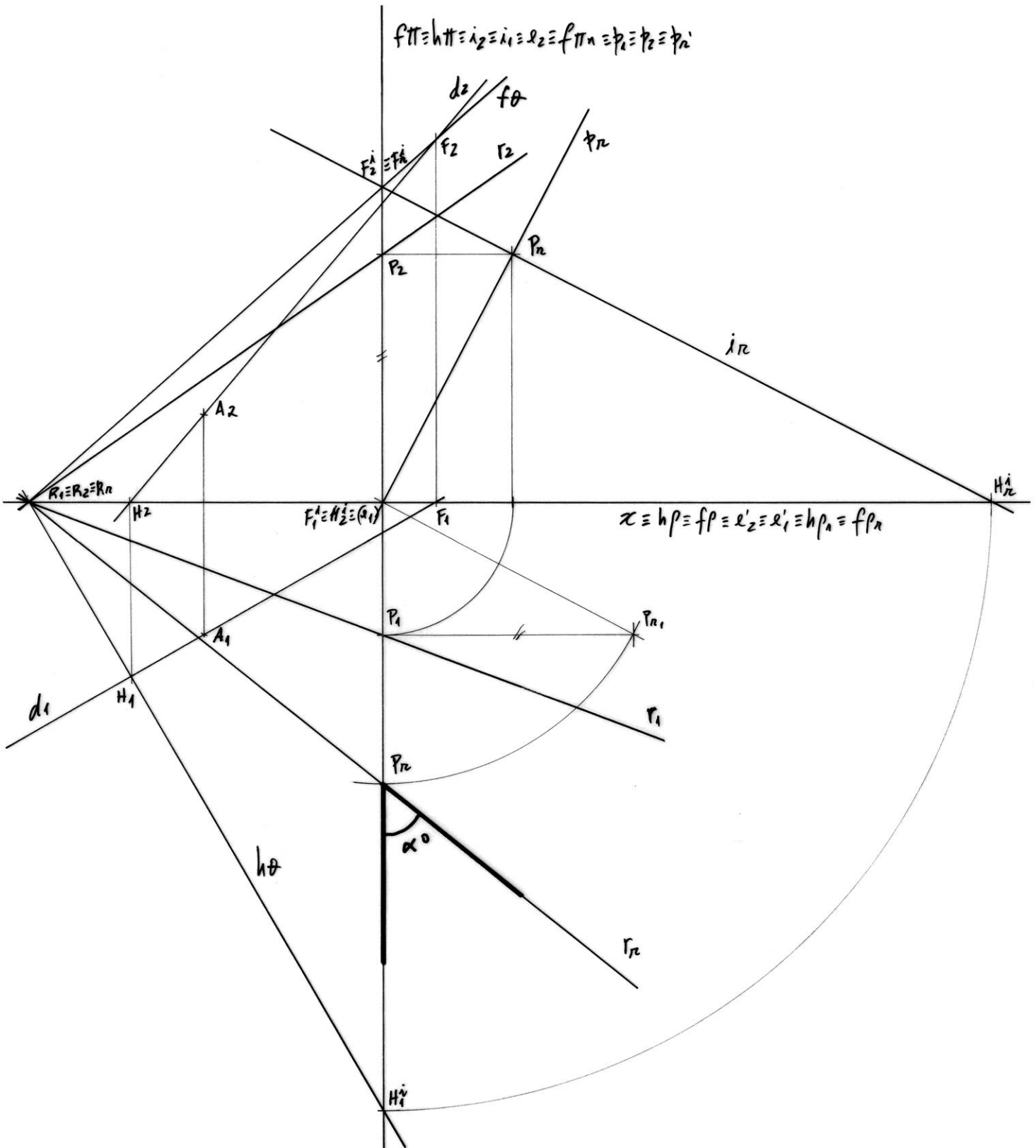




Exercício 2 - proposta b)

Processo de resolução:

- Método do plano ortogonal à reta de interseção dos dois planos dados.

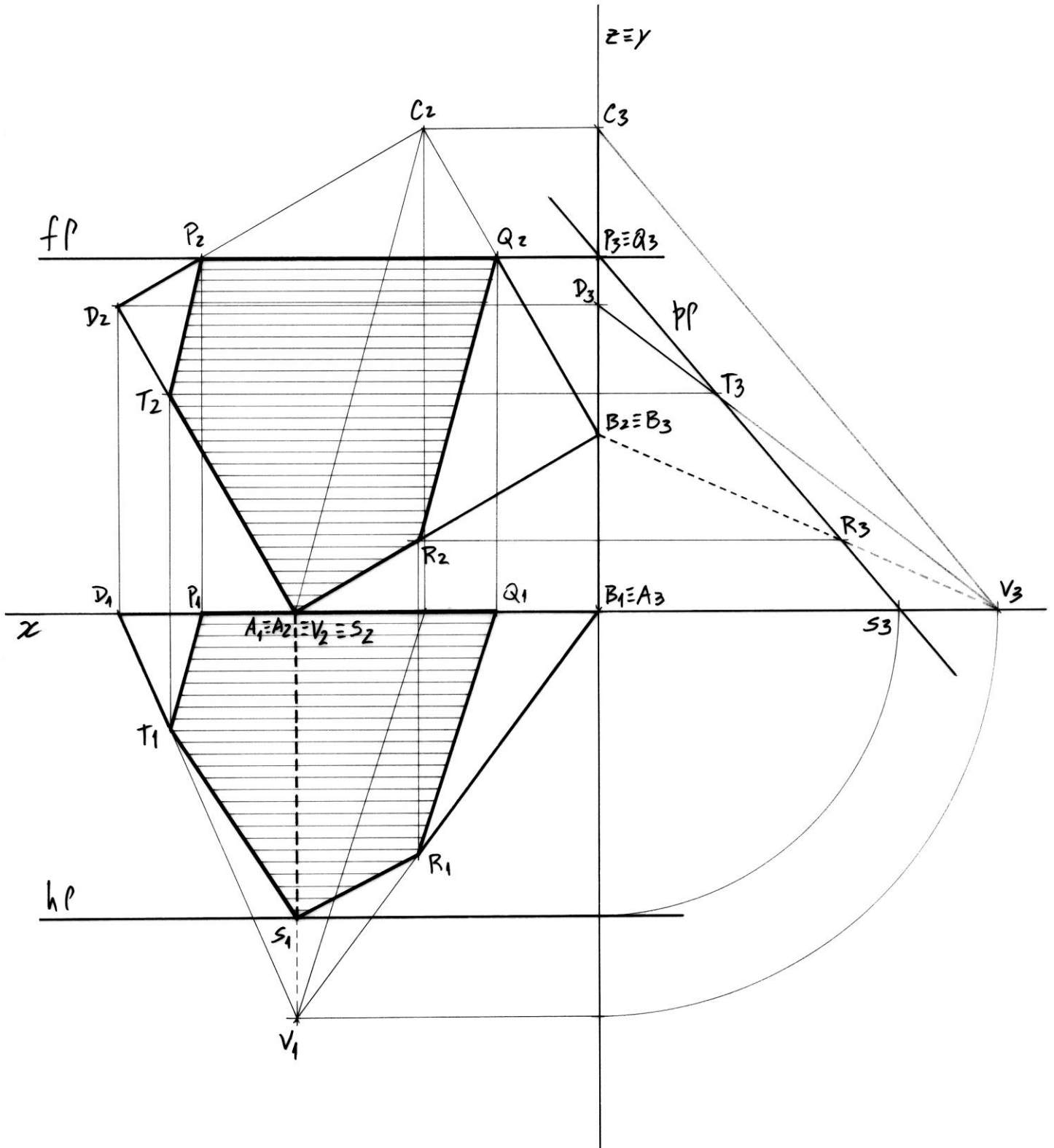




Exercício 3 - proposta a)

Processo de resolução:

- Recurso à representação triédrica transformando o plano secante, de rampa, em projetante.

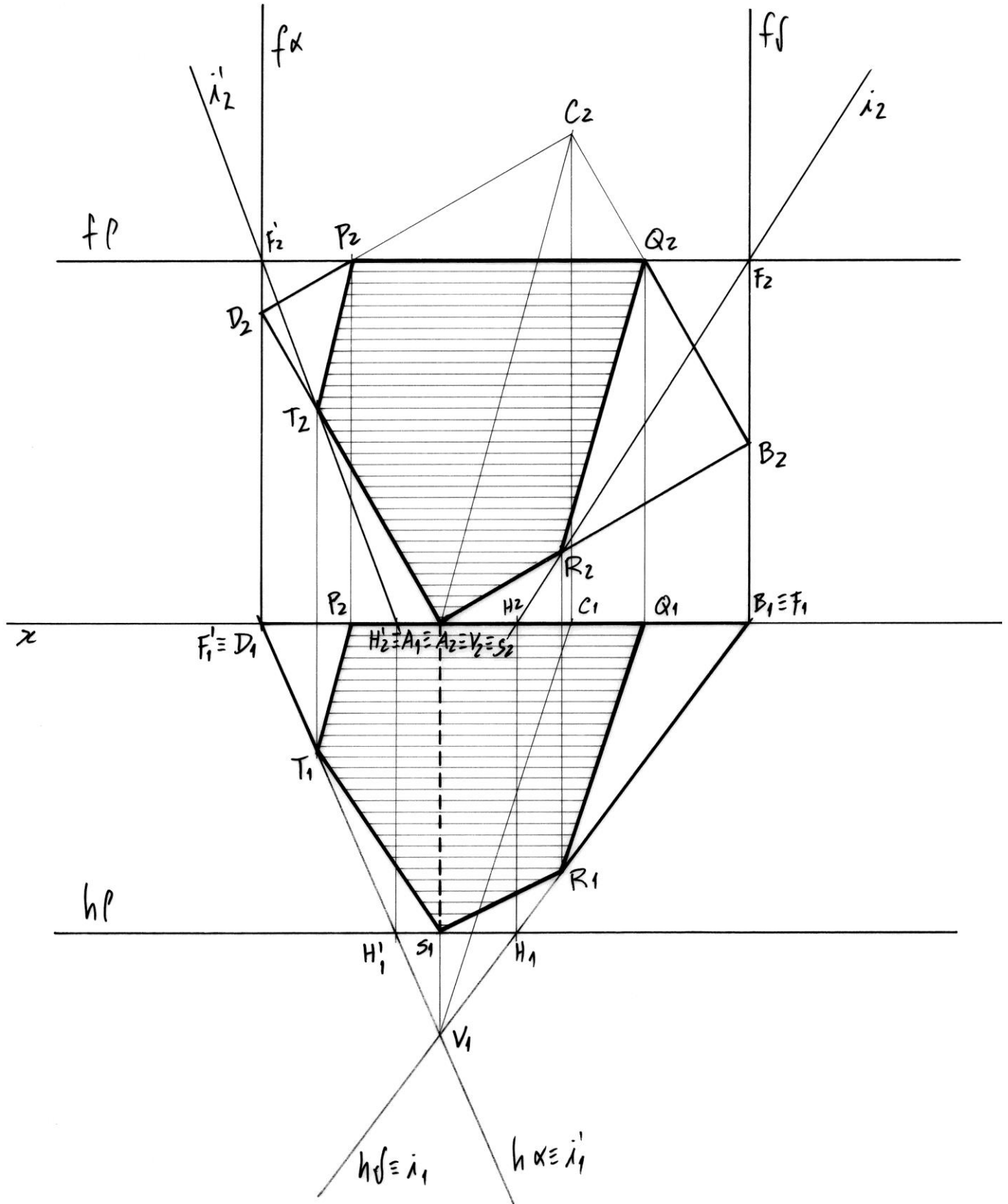




Exercício 3 - proposta b)

Processo de resolução:

- Recurso ao método das interseções do plano secante com planos auxiliares contendo arestas do poliedro.

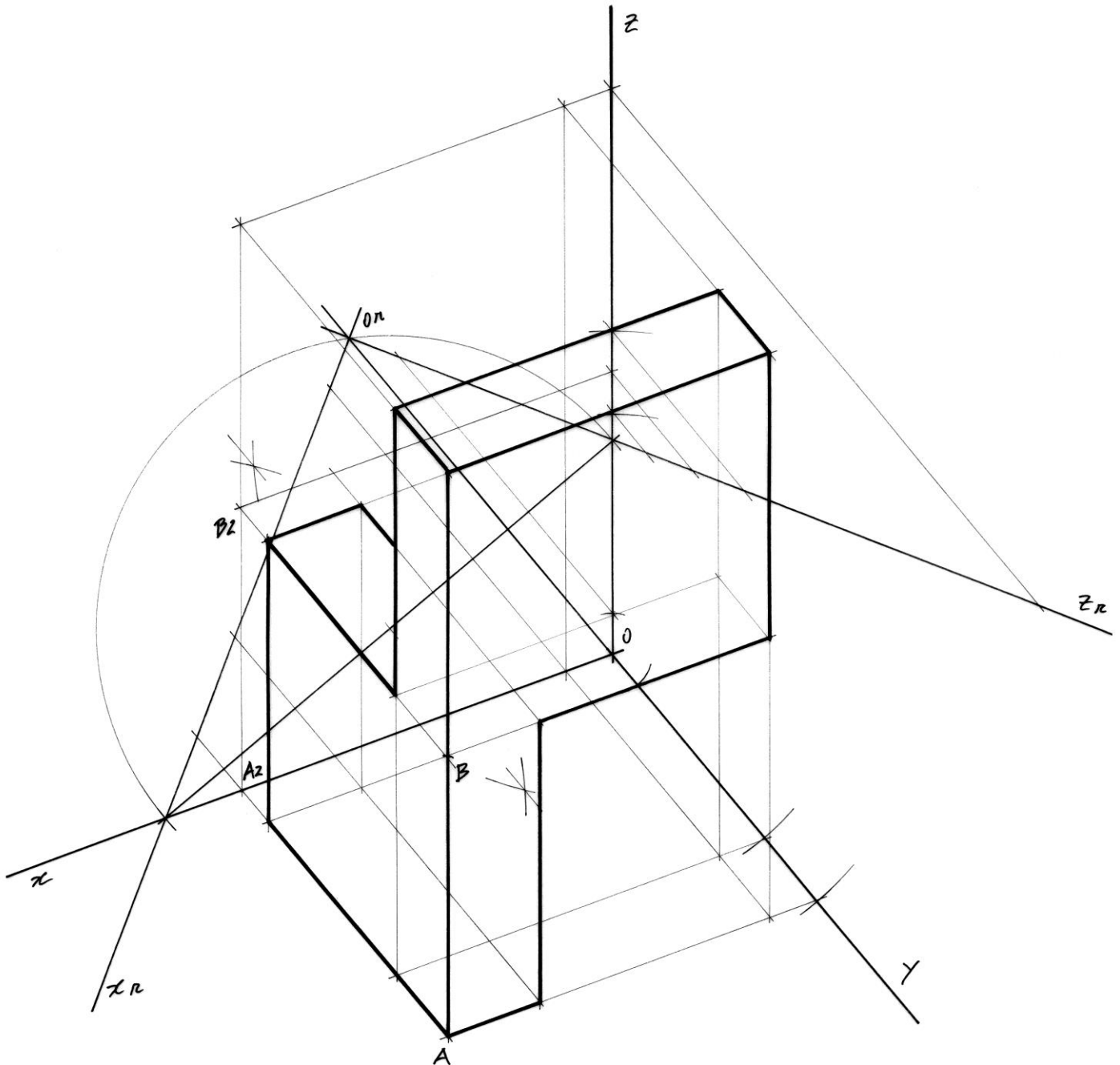




Exercício 4 - proposta a)

Processo de resolução:

- Método do rebatimento do plano coordenado xz.





Exercício 4 - proposta b)

Processo de resolução:

- Método dos cortes no rebatimento dos planos xz e yz.

