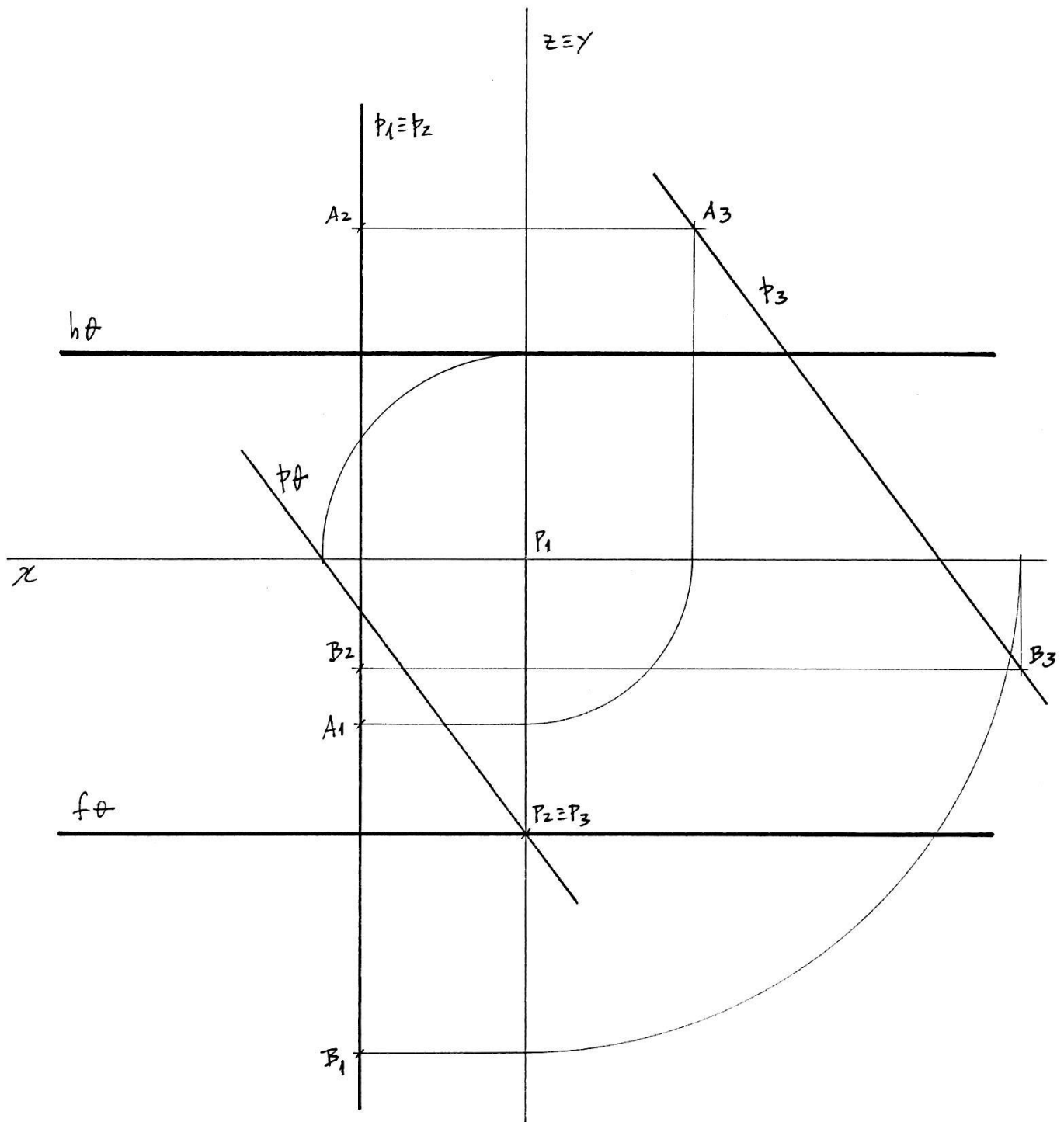




Exercício 1 - proposta a)

Processo de resolução:

- Recurso à representação triédrica para determinar a direção da reta p .
- Desenho do traço de perfil do plano θ , paralelo a p_3 , para determinação do seu traço horizontal.

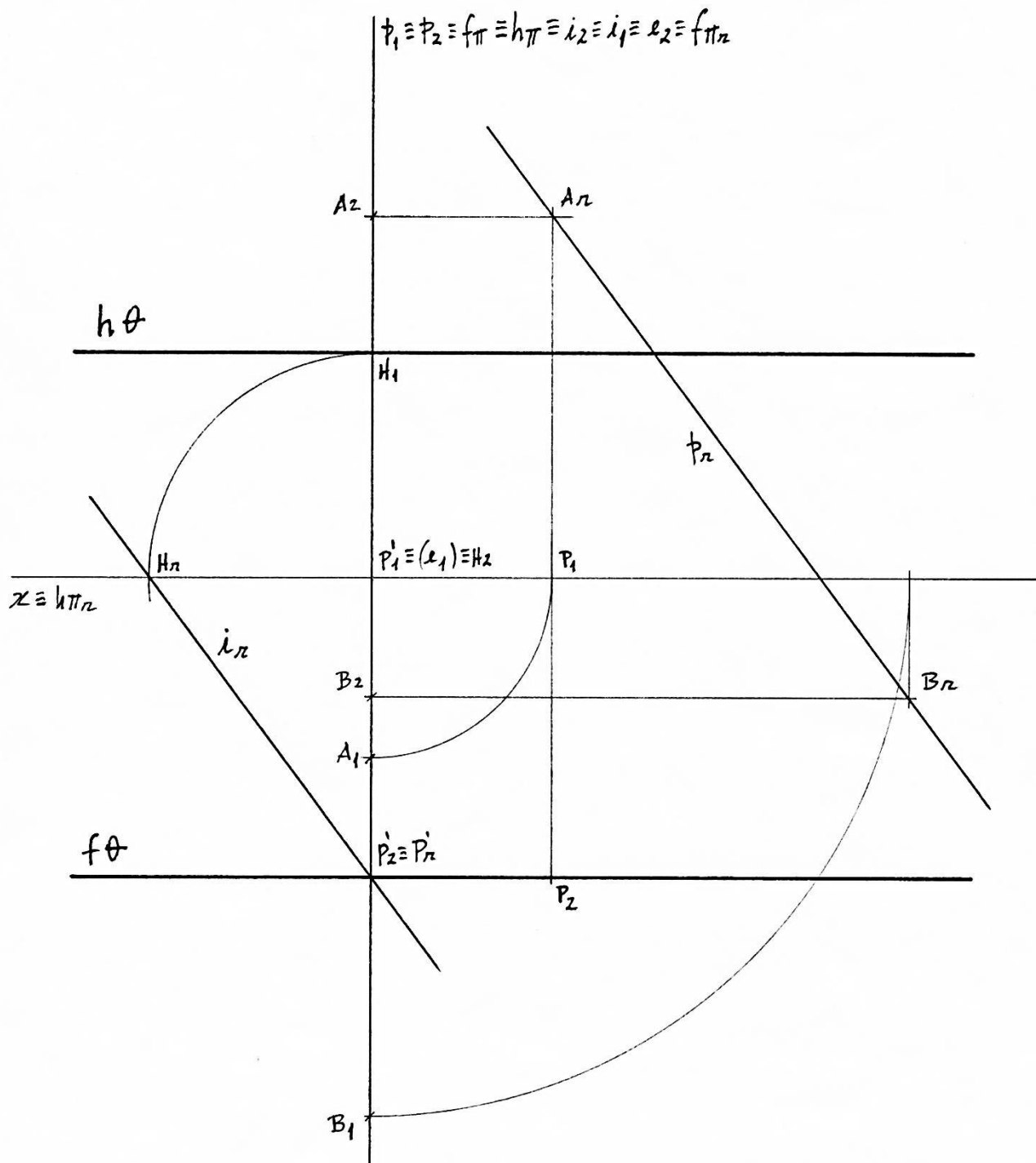




Exercício 1 - proposta b)

Processo de resolução:

- Recurso ao rebatimento do plano de perfil que contém a reta p , para determinar a sua direção.
- Desenho da reta ir , de interseção do plano θ com o plano π , paralela a pr , para determinação do seu traço horizontal.

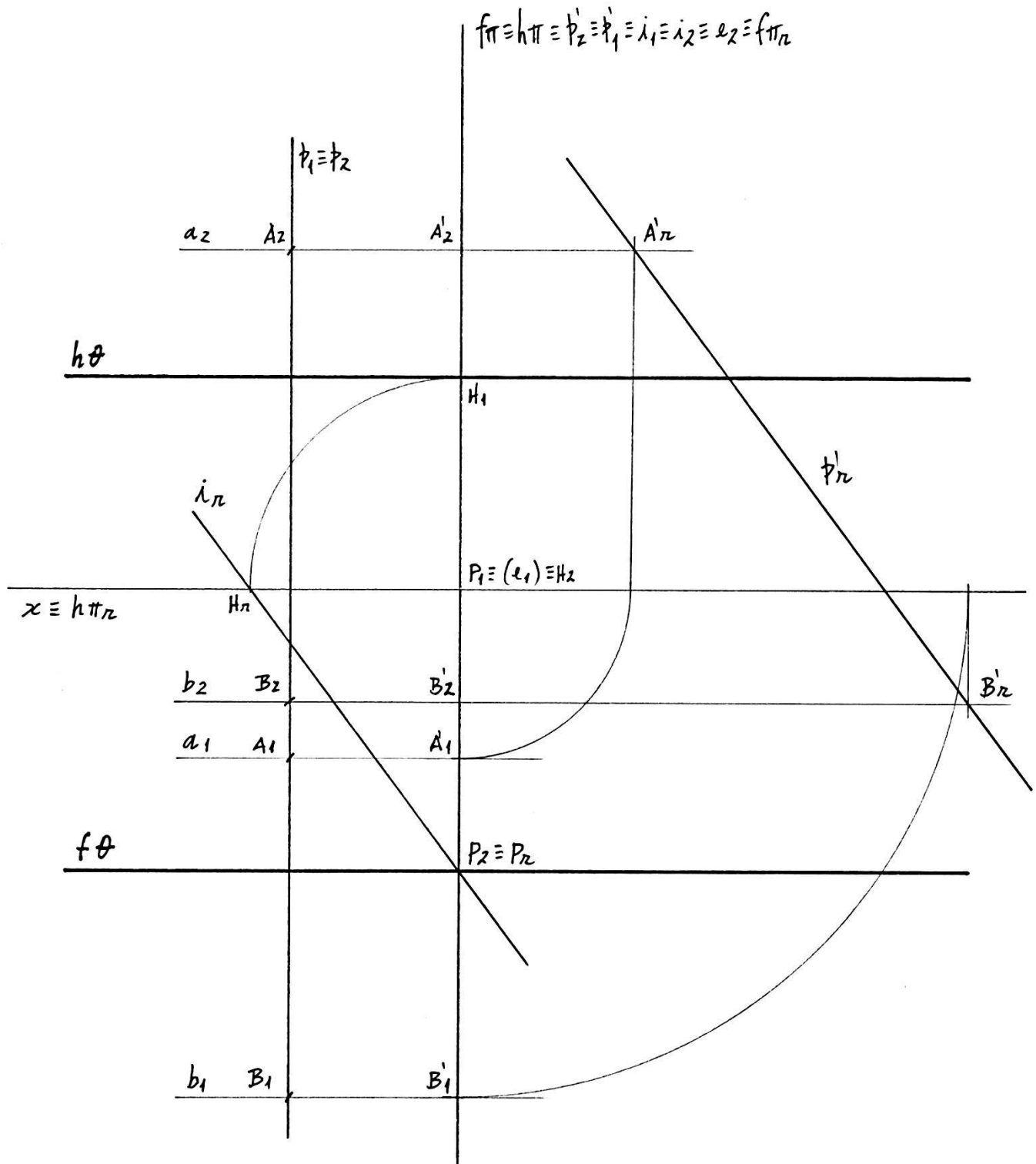




Exercício 1 - proposta c)

Processo de resolução:

- Recurso ao rebatimento do plano de perfil que contém a reta p' , paralela à reta p , para determinar a sua direção.
- Desenho da reta ir , de interseção do plano θ com o plano π , paralela a $p'r$, para determinação do seu traço horizontal.

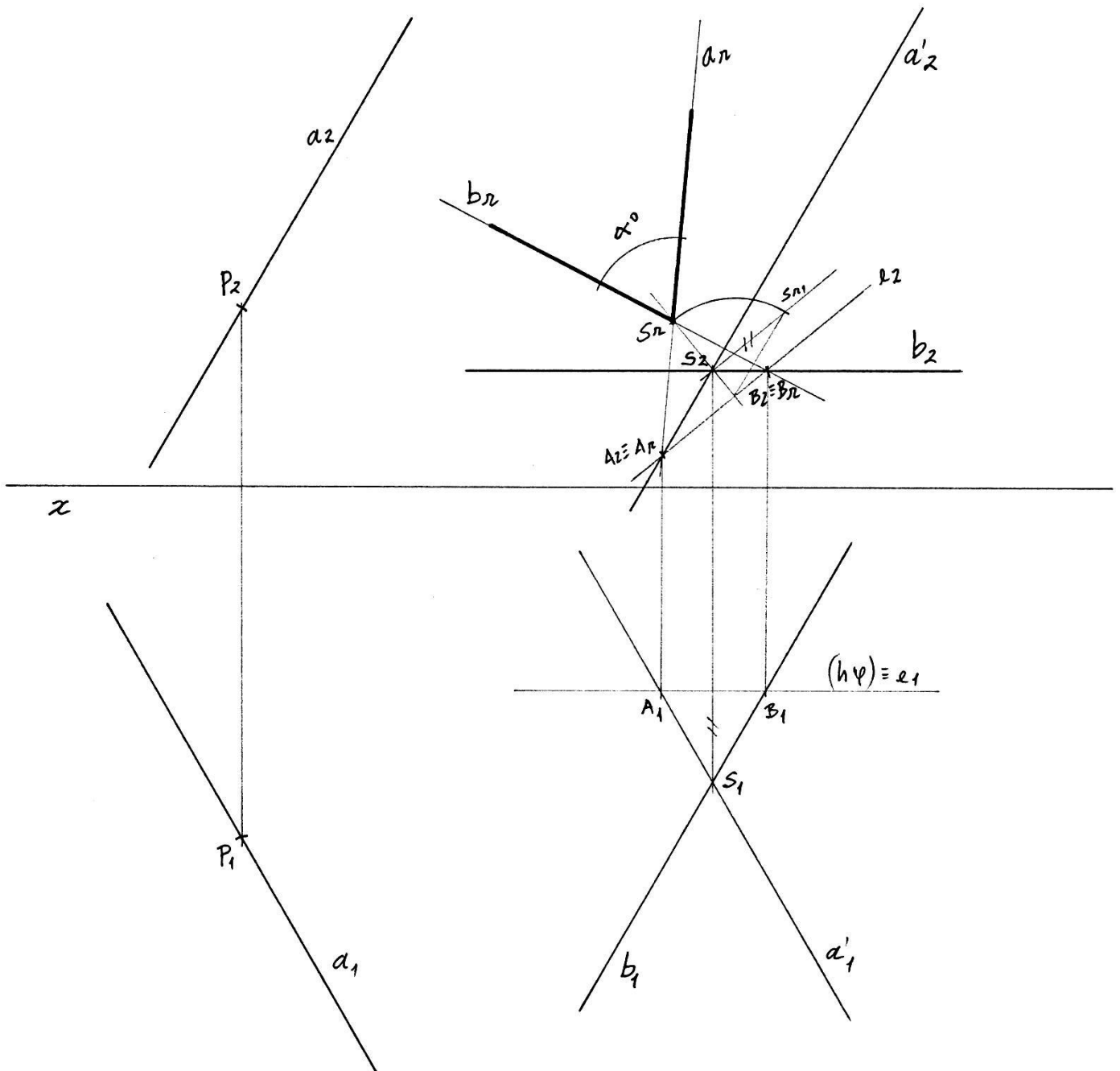




Exercício 2 - proposta b)

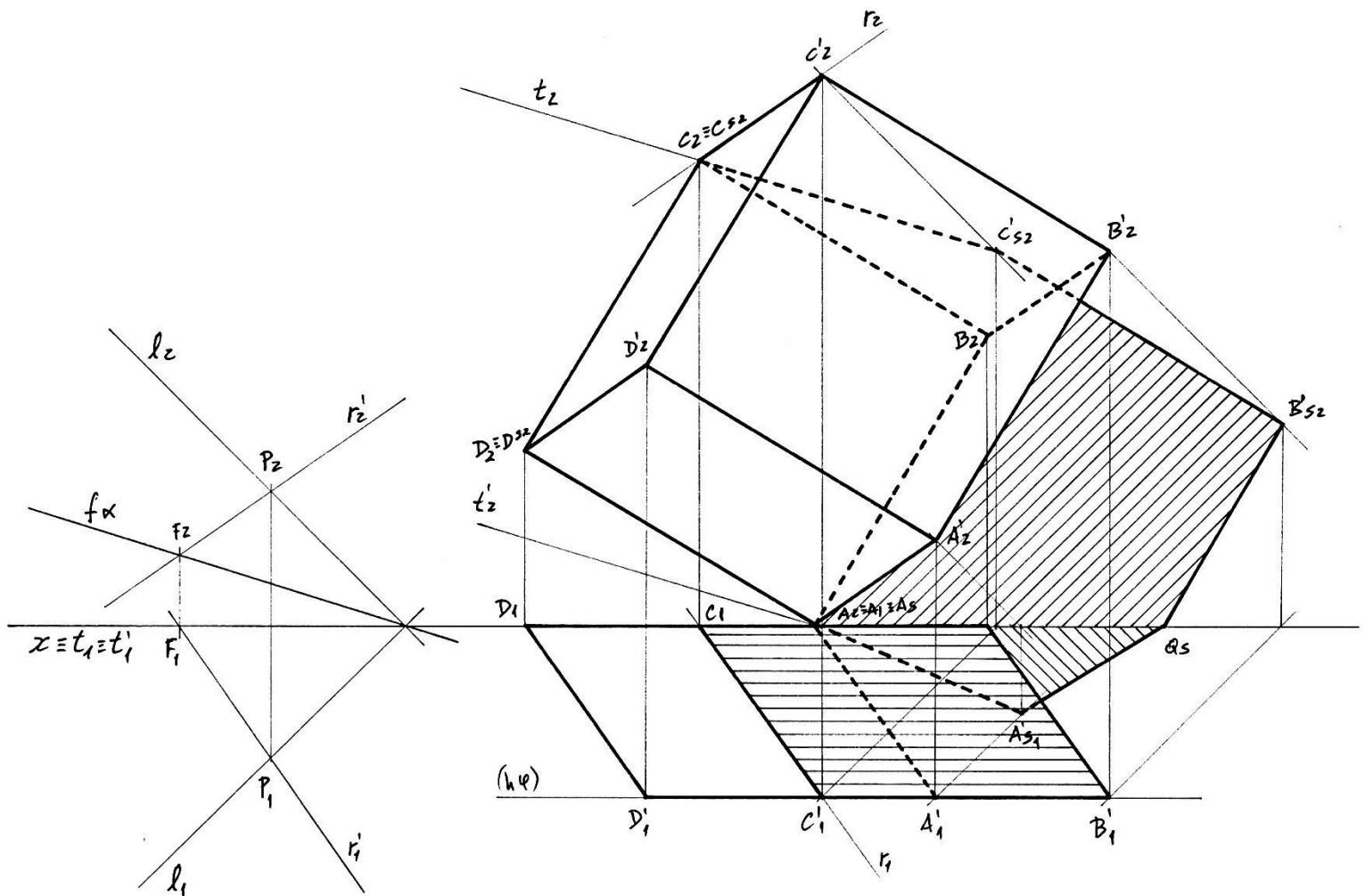
Processo de resolução:

- Desenho das projeções da reta a' , paralela à reta a e concorrente com a reta b .
- Rebatimento das retas para um plano frontal, pelo método do triângulo do rebatimento.





Exercício 3





Exercício 4

